

## MC 347

## Kontakt magnetyczny, montaż wpuszczany, 2 x NC



## Dane techniczne

Montaż	Wpuszczany
Funkcja przełącznika	Podwójny (2 x NC)
Certyfikaty	EN 50131-2-6 Grade 2, Class IIIA, INCERT B-582-0013/c, SBSC 9-204, Class 1/2, NBU T02-3/2019
Dane styków kontaktu	48 VDC / 500 mA / 10 VA
Średnica wiercenia mm	8
Rodzaj magnesu	Alnico 5
Montaż na stali	Wyłącznie z użyciem akcesoriów
Odległość zamknięcia (drewno) mm	18
Odległość zamknięcia (stal) mm	X
Zabezpieczenie sabotażowe	Tak
Podłączenie	Przewód
Materiał obudowy	Plastik ABS
Temperatura pracy	-40°C - +70°C
Klasa ochronna obudowy	IP 67
Wymiary kontaktu (L x Ø) mm	36 x 9
Wymiary magnesu (L x Ø) mm	26 x 6
Grade	2

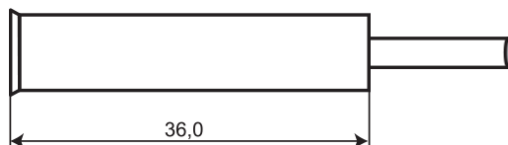
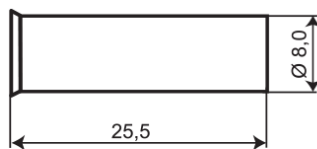
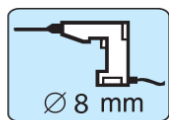
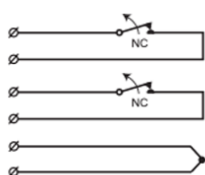


MC 347 jest uniwersalnym kontaktem magnetycznym z funkcją podwójnego przełącznika NC (2 x NC).

Do stosowania w SSWiN oraz w systemach kontroli dostępu w celu sygnalizacji nieuprawnionego otwarcia zabezpieczanych bram, okien i drzwi.

Obydwie części czujnika, kontaktron i magnes, umieszczone są w wodoszczelnych plastikowych, cylindrycznych i obudowach. Umożliwia to szybki montaż czujnika, bezpośrednio w drewnianym podłożu.


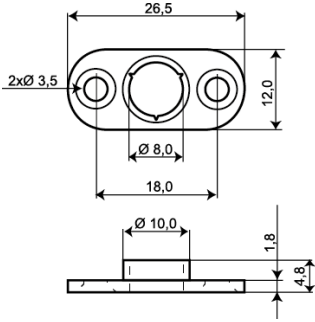
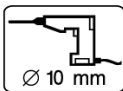

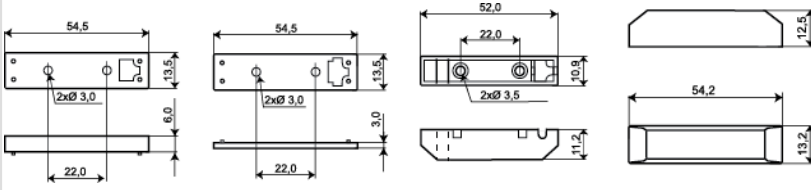

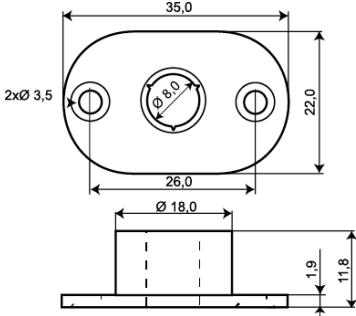
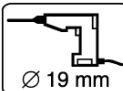

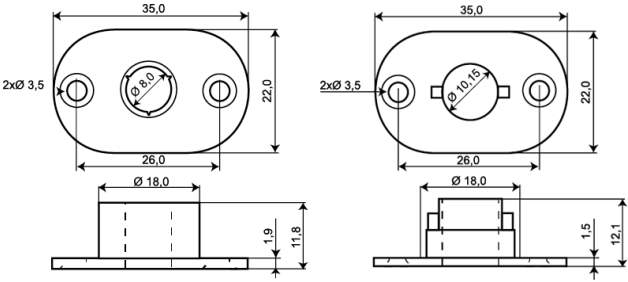
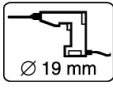

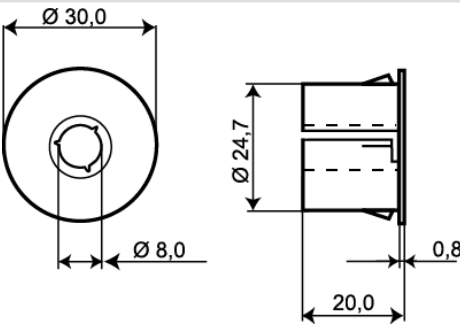
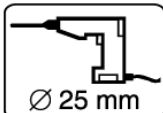
Obszerna różnorodność akcesoriów pozwala stosować czujnik w prawie każdej wnęce lub na powierzchni, także stalowej.




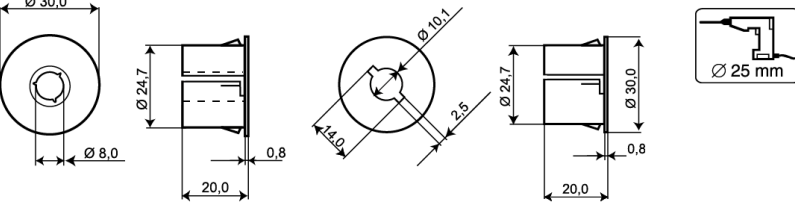

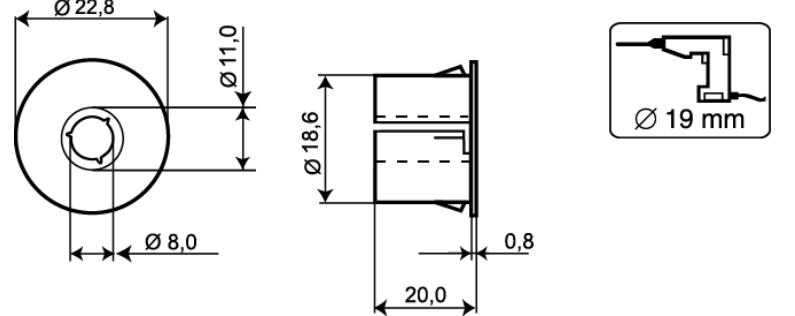

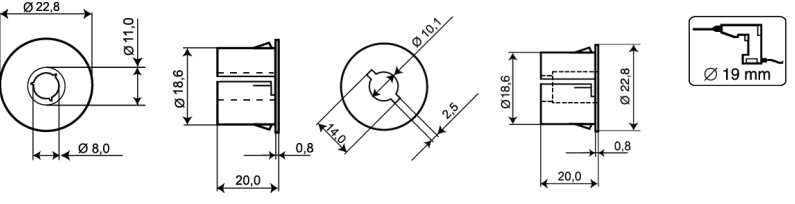

## DO ZAMÓWIEŃ

Indeks	Opis
MC 347	Wpuszczany kontakt magnetyczny 2 x NC, kabel 2 m
MC 347-5	Wpuszczany kontakt magnetyczny 2 x NC, kabel 5 m
MC 347-10	Wpuszczany kontakt magnetyczny 2 x NC, kabel 10 m
MC 347-C	Tylko część magnetyczna 2 x NC, kabel 5 m

## Akcesoria / polecane produkty

	<p><b>MC 300-S1</b></p> <p>Para kołnierzy montażowych dla MC 340, 346, 347, 370</p>	 
	<p><b>MC 300-S3</b></p> <p>Plastikowa obudowa dla MC 340, 346, 347</p>	
	<p><b>MC 300-S11</b></p> <p>Para kołnierzy montażowych dla MC 340, 346, 347 i 370</p>	 
	<p><b>MC 300-S12</b></p> <p>Para kołnierzy montażowych dla MC 340, 346, 347</p>	 
	<p><b>MC 300-S21</b></p> <p>Para zatraskowych kołnierzy dla MC 340, 346, 347, 370</p>	 

## Akcesoria / polecane produkty

	<p><b>MC 300-S22</b></p> <p>Para zatraskowych kołnierzy dla MC 340, 346, 347</p>	 <p><b>kontakt</b>                      <b>magnes</b></p>
	<p><b>MC 300-S31</b></p> <p>Para zatraskowych kołnierzy dla MC 340, 346, 347, 370</p>	 <p><b>kontakt</b>                      <b>magnes</b></p>
	<p><b>MC 300-S32</b></p> <p>Para zatraskowych kołnierzy dla MC 340, 346, 347</p>	 <p><b>kontakt</b>                      <b>magnes</b></p>
	<p><b>MC 300-S35</b></p> <p>Plastikowa obudowa dla MC 340, 346, 347</p>	